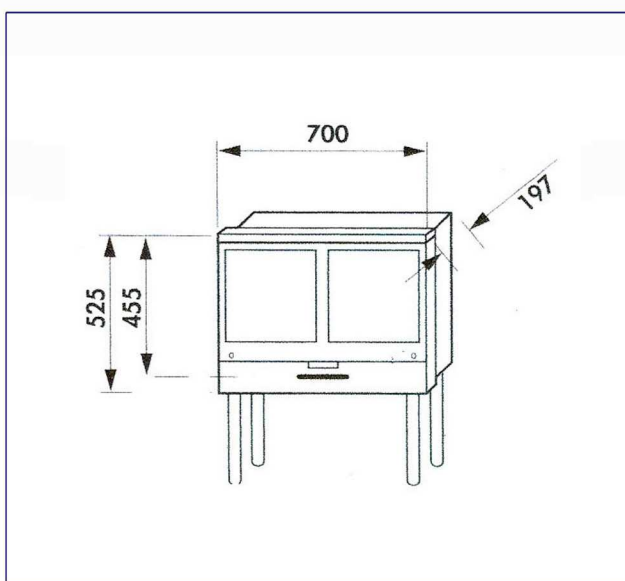
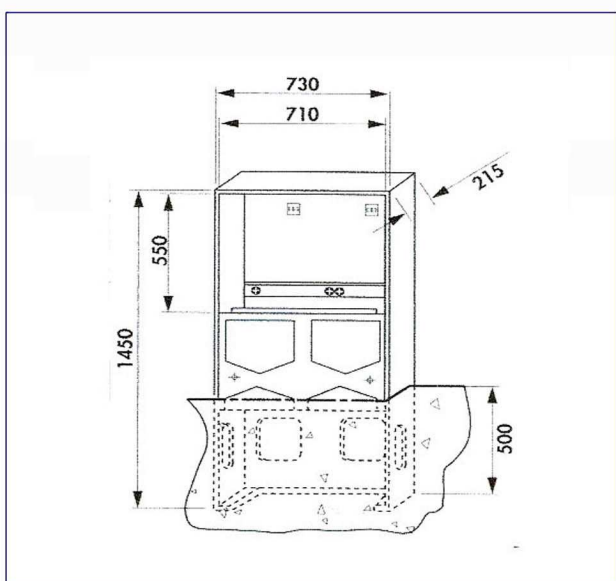


## Enveloppe pour SOCLE ELEC DOUBLE S20 avec façade et cornières

Nomenclature Enedis : 1327045



Matériau : ciment renforcé en fibre de verre [ CCV ] - Façade beige - Poids : 71 Kg