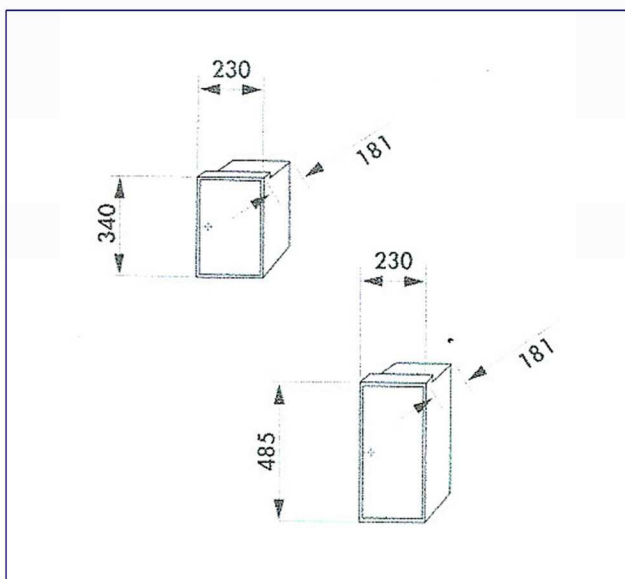
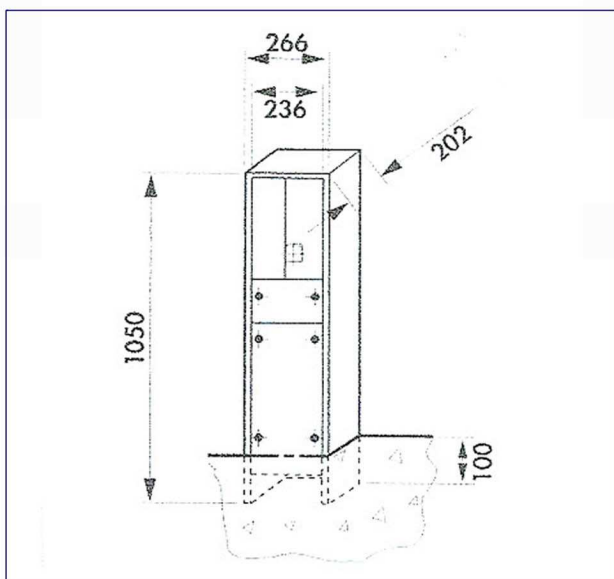


## Coquille pour SOCLE S22 avec avec colliers

Nomenclature Enedis : **1327060**



Matériau : ciment renforcé en fibre de verre [CCV] - Poids : 38 Kg