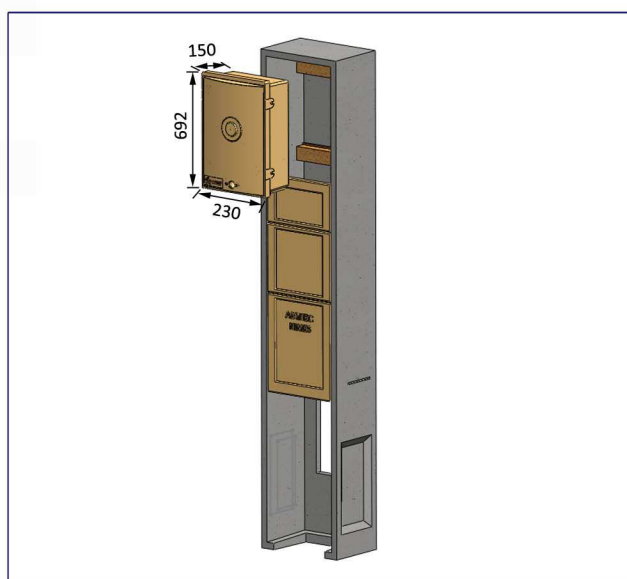
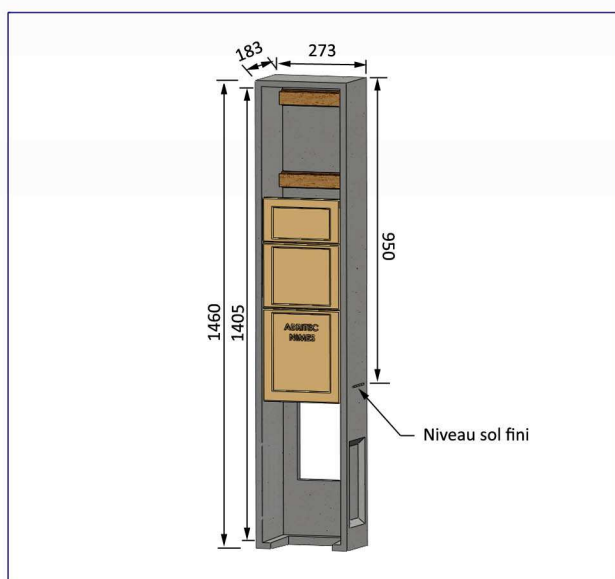


Enveloppe pour COFFRET ou BORNE CIBE

Nomenclature Enedis : 1327063



Matériau : ciment renforcé en fibre de verre (CCV) - Poids : 47 Kg