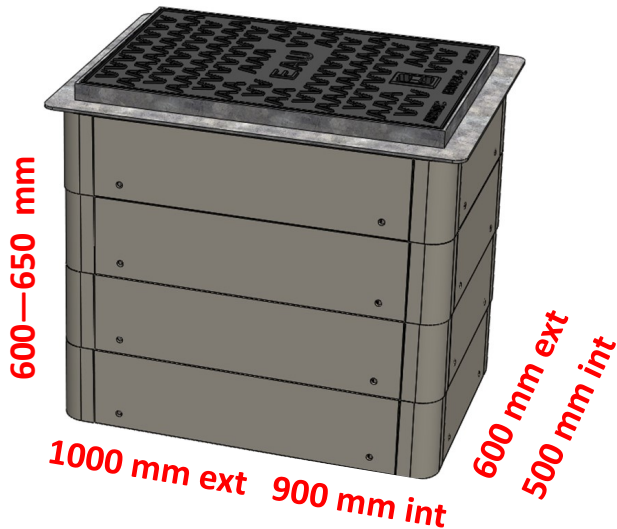


REGARD MODUSOL XXL 90-50

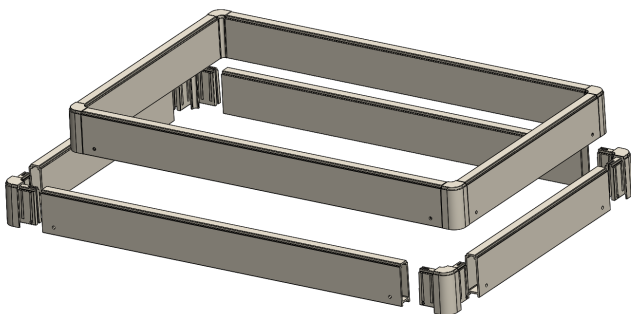
REGARD 4 ELEMENTS HAUTEUR TOTALE : 600-650 MM



DESCRIPTIF DU REGARD

Le **MODUSOL XXL 90-50** est un regard en matériau composite . Il se compose d'éléments annulaires en PRV (polyester renforcé fibre de verre) pultrudé, d'une hauteur unitaire de 150 mm. Sa conception avec nervures et double peau renforcée le rend très rigide et très résistant au compactage. Le regard est équipé d'un cadre en acier thermolaqué noir, recevant 1 tampon fonte 125, 250 OU 400KN, permettant la mise à la cote du sol fini. Les dimensions utiles du regard sont de 900 x 500 mm permettant d'installer un ou deux branchements gros diamètre jusqu'au DN40 sur PEHD50 ou 63.

ELEMENTS PRV SUPERPOSABLES H 150 mm



Mise en œuvre par

1 personne seulement sans engin de levage ou de manutention

HAUTEUR AJUSTABLE PAR SUPERPOSITION D'ELEMENTS

4 éléments : Hauteur totale 600 mm

5 éléments : Hauteur totale 750 mm

6 éléments : Hauteur totale 900 mm

REGARD 5 ELEMENTS HAUTEUR TOTALE : 750-800MM

1 tampon composite 900 x 500 mm B125 / C 250 / D400
1 branchement 1"1/2 DN40 PEHD63 avec raccords 63 x 2"



CADRE AMOVIBLE EN ACIER THERMOLAQUE NOIR

